

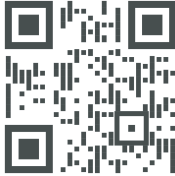
GONYTIA®

OPERATION MANUAL EN
BEDIENUNGSANLEITUNG DE



PLASTIC CUTTING TOOL HEAT CUTTER
KUNSTSTOFFSCHNEIDWERKZEUG HEISSES MESSER

QR CODES

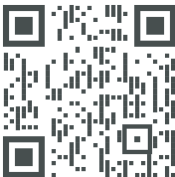


Would you like to contact us personally?
Please feel free to send us an e-mail.

Sie möchten uns persönlich kontaktieren?
Schreiben Sie uns gerne eine E-Mail.
contact@minovatool.com



support@minovatool.com



<https://www.youtube.com/@minovatool>

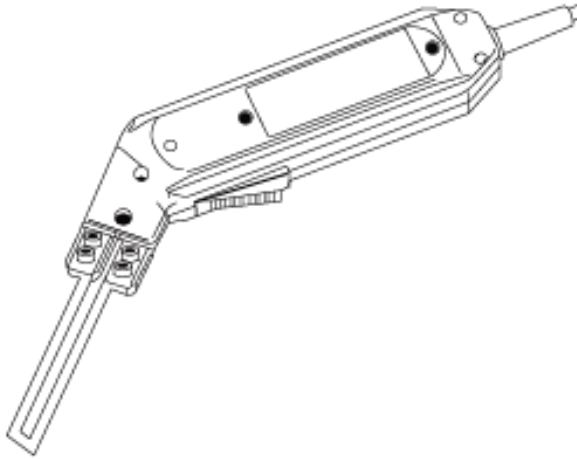
TABLE OF CONTENTS

GONYTIA HOT KNIFE

Operating instruction.....	4
General Safty instructions.....	4
Introduction.....	5
Recommended use.....	5
Blade installation.....	5
Blade.....	6
Guidelines and caution.....	7
Maintenance.....	8
Specification.....	8
Scope of delivery.....	8
Dispose of packaging.....	9

GONYTIA HOT KNIFE

OPERATING INSTRUCTION



GENERAL SAFETY INSTRUCTIONS

The safety regulations provide an overview of possible risks that may occur during use, but do not claim to be complete.

Please read the regulations carefully before use. The device may only be operated by persons who have knowledge and skills for safe operation and who fully understand these operating instructions. Failure to follow the operating instructions may result in damage or injury and/or fire.

The operating instructions are part of the device and must be kept for future use. If they are lost or become unusable, they must be replaced immediately. The operating instructions can be obtained from the manufacturer on request.

Check the device carefully before each use. Make sure it is not damaged or excessively worn.

INSTRUCTION

The GONYTIA Hot Knife is a professional-grade hot cutting tool.

The GONYTIA Hot Knife heats up in seconds and gives the operator temperature control.

Never before has working with foamed plastics been this easy, inexpensive and free of mess.

RECOMMENDED USE

Terylene Fabrics, Fiberglass Fabrics and Polyester Fabrics.

BLADE INSTALLATION



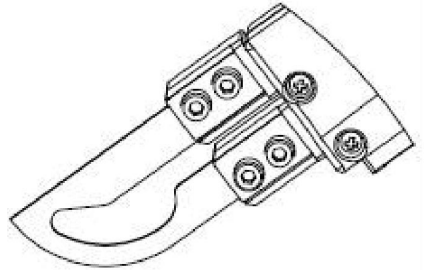
Always unplug the power cord of the GONYTIA Hot Knife before installing or removing the blades. Allow sufficient cooling time for blades, blade holders and mounting screws before handing.



The GONYTIA blade have a sharpened blade edge, for the cleanest cut always cut in the direction on the sharpened edge.

BLADE:

- Loosen the screws on the blade holders with the wrench.
- Slide the blade under the square pressure plates until snug.
- Securely tighten screws to assure the proper electrical connection. Do not over-tighten.
- Once the blade is firmly in place, plug the unit into a standard power supply.



Excessive power output and heat generation may cause the blade holders to overheat resulting in damage to the unit. Use only the required output power for proper cutting. The blade does not need to be red hot to move through foamed plastics.

When cutting foam it is best to keep the temperature and speed consistent. If smoke develops during the cut, you are cutting too slow or the blade is too hot which could result in an oversized, uneven cut. This can be remedied by lowering the temperature and intermittently releasing the trigger during your cut. As the cutting resistance increases, press the trigger again. The GONYTIA Hot Knife will reach the set temperature within seconds. You can accomplish your cut with minimal smoke using this process. Cutting in this manner will also prolong the life of the knife. Releasing the trigger approximately one or two inches prior to the completion of the cut will help keep the blade clean and free from buildup.

GUIDELINES AND CAUTION

- Follow foam manufacturer's data sheet for flash points and toxicity of material you will be cutting.
- Always operate the GONYTIA Hot Knife in well ventilated space.
- Never burn off excess residue on the hot knife blade. The blades will overheat, warping the blade and potentially overheating the GONYTIA Hot Knife.
- Only operate GONYTIA Hot Knife when it is in contact with the insulation board.
- Allow blades to cool before handling. A hot blade may cause injury or burns to exposed surfaces.
- This tool is not suitable for people with, health issues, sensory or mental impairment.
- This tool is not intended for children.
- Operate electric tools as instructed. Use gloves and appropriate safety gear when using electric tools. Store electric tools in a dry place when not in use. Do not use electric tools in damp or wet locations.



Keep hot blades away from skin, clothing and other flammable materials.

MAINTENANCE

Constant use of the GONYTIA Hot Knife may result in polystyrene material build up on blades and the brass holders. This excess polystyrene interferes with the proper electrical and impairs the performance of the blades. The brass blade holders and blades can be thoroughly cleaned with a wire brush.

Always inspect your device before use. Do not use if the power cord is damaged. Tool should be repaired by a certified electrician to avoid injury.

SPECIFICATION

Input	110V/60Hz	100V/60Hz	230V/50Hz
Output	120 Watts		
Intermittent Operation	15s on / 45s off		
Weight	950 g		
Power cord length	3.0 m		

SCOPE OF DELIVERY

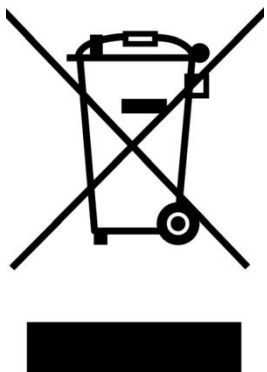
- 1 x Heat cutter
- 1 x Arc Blade
- 1 x 4 inch Straight Blade
- 1 x Trowel
- 1 x L Spanner
- 1 x Manual

DISPOSE OF PACKAGING



Dispose the packaging sorted by type. Add paper and cardboard to the paper waste. Foils and foams in the collection of recyclables.

Dispose of the device in accordance with the regulations applicable in your country.



Old appliances must not be disposed with household waste!

According to the Directive on Waste Electrical and Electronic Equipment (2012/19/EU), this device must not be disposed with household waste, but must be disposed at a collection point provided for this purpose. Information on collection points can be obtained from your city administration, the public waste disposal agency or your waste collection service.

You are also welcome to return your old device to us. With an appropriate disposal you not only protect the environment, but also contribute to an effective use of natural resources.

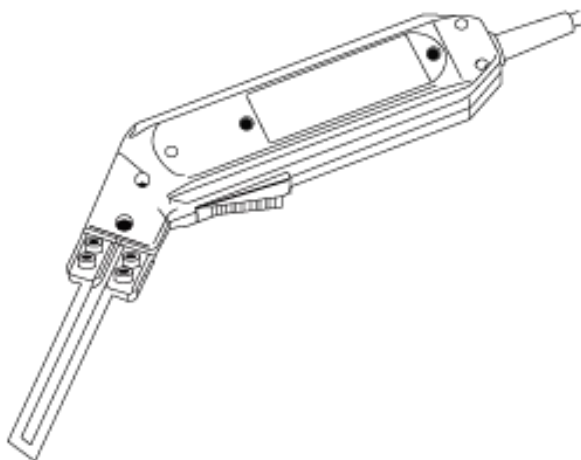
INHALTSVERZEICHNIS

GONYTIA HEISSMESSER

Betriebsanleitung	11
Allgemeine Sicherheitshinweise	11
Einführung	12
Empfohlene Anwendung	12
Einbau der Klinge	12
Klinge	13
Richtlinien und Vorsichtsmaßnahmen	14
Wartung	15
Technische Daten	15
Lieferumfang	15
Entsorgung	16

GONYTIA HEISSMESSER

BETRIEBSANLEITUNG



ALLGEMEINE SICHERHEITSHINWEISE

Die Sicherheitsbestimmungen geben einen Überblick über mögliche Risiken, die bei Inbetriebnahme auftreten können, erheben jedoch keinen Anspruch auf Vollständigkeit,

Bitte lesen Sie die Bestimmungen vor Inbetriebnahme sorgfältig durch. Das Gerät darf nur von Personen bedient werden, die über Kenntnisse und Fähigkeiten zur sicheren Bedienung verfügen und diese Bedienungsanleitung vollständig verstehen, Das Nichtbeachten der Bedienungsanleitung kann zu Schäden oder Verletzungen und/oder Bränden führen.

Die Bedienungsanleitung ist Bestandteil des Geräts und für den zukünftigen Gebrauch aufzubewahren, Bei Verlust oder Unbrauchbarkeit ist diese unverzüglich zu ersetzen, Die Bedienungsanleitungen können beim Hersteller auf Nachfrage angefordert werden.

Prüfen Sie das Gerät vor jedem Gebrauch sorgfältig. Stellen Sie sicher, dass es nicht beschädigt oder übermäßig abgenutzt ist.

EINFÜHRUNG

Das GONYTIA ST Heißmesser ist ein professionelles Heißschneidewerkzeug.

Das GONYTIA Heißmesser heizt in Sekundenschnelle auf und gibt dem Bediener die Möglichkeit der Temperaturkontrolle. Noch nie war das Arbeiten mit geschäumten Kunststoffen so einfach, kostengünstig und schmutzfrei.

EMPFOHLENE ANWENDUNG

Terylengewebe, Glasfasergewebe und Polyestergewebe.

EINBAU DER KLINGE



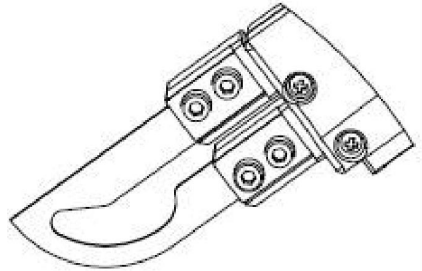
Ziehen Sie immer den Netzstecker des GONYTIA Heißmesser, bevor Sie die Klinsen ein- oder ausbauen. Lassen Sie Klinsen, Klinsenhalter und Montageschrauben ausreichend Zeit zum Abkühlen, bevor Sie sie in die Hand nehmen.



Die Klinsen des GONYTIA haben eine geschärfte Klinsen- kante, für den sauberen Schnitt immer in Richtung der geschärfte Kante schneiden.

KLINGE:

- Lösen Sie die Schrauben an den Klingenhaltern mit dem Schraubenschlüssel.
- Schieben Sie die Klinge unter die quadratischen Druckplatten, bis sie festsitzt.
- Ziehen Sie die Schrauben fest an, um die korrekte elektrische Verbindung zu gewährleisten. Ziehen Sie sie nicht zu fest an.
- Sobald die Klinge fest sitzt, schließen Sie das GONYTIA Gerät an eine normale 230-Volt-Stromversorgung an.



! Eine zu hohe Leistungsabgabe und Wärmeentwicklung kann zu einer Überhitzung der Messerhalter und damit zu Schäden am Gerät führen. Verwenden Sie nur die benötigte Leistungsabgabe für einen ordnungsgemäßen Schnitt. Die Klinge muss nicht glühend heiß sein, um sich durch geschäumte Kunststoffe zu bewegen.

Beim Schneiden von Schaumstoff ist es am besten, die Temperatur und Geschwindigkeit konstant zu halten. Wenn sich während des Schnitts Rauch entwickelt, schneiden Sie zu langsam oder die Klinge ist zu heiß, was zu einem übergroßen, ungleichmäßigen Schnitt führen kann. Abhilfe schaffen Sie, indem Sie die Temperatur senken und den Abzug während des Schnitts intermittierend loslassen. Wenn der Schneidwiderstand zunimmt, drücken Sie den Abzug erneut. Das GONYTIA Heißmesser erreicht innerhalb von Sekunden die eingestellte Temperatur. Mit diesem Verfahren können Sie Ihren Schnitt mit minimaler Rauchentwicklung durchführen. Das Schneiden auf diese Weise verlängert auch die Lebensdauer des Messers. Das Loslassen des Auslösers etwa einen oder zwei Zentimeter vor Beendigung des Schnitts hilft, die Klinge sauber und frei von Ablagerungen zu halten.

RICHTLINIEN UND VORSICHTSMASSNAHMEN:

- Beachten Sie das Datenblatt des Schaumstoffherstellers bezüglich der Flammpunkte und der Toxizität des Materials, das Sie schneiden werden.
- Betreiben Sie das GONYTIA Heißmesser immer in einem gut belüfteten Raum.
- Brennen Sie niemals überschüssige Rückstände auf der Klinge des heißen Messers ab. Die Überhitzung der Klinge führt zur Beschädigung des GONYTIA Heißmessers.
- Betreiben Sie das GONYTIA Heißmesser nur, wenn es in Kontakt mit der Dämmplatte ist.
- Lassen Sie die Klingen vor der Handhabung abkühlen. Eine heiße Klinge kann zu Verletzungen oder Verbrennungen an freiliegenden Oberflächen führen.
- Dieses Werkzeug ist nicht für Personen mit gesundheitlichen, sensorischen oder geistigen Beeinträchtigungen geeignet.
- Dieses Werkzeug ist nicht für Kinder geeignet.
- Betreiben Sie das Gerät nur nach Anweisung. Benutzen Sie Handschuhe und geeignete Schutzausrüstung, wenn Sie das Gerät benutzen. Bewahren Sie das Gerät bei Nichtgebrauch an einem trockenen Ort auf. Verwenden Sie das Gerät nicht an feuchten oder nassen Orten.



Halten Sie heiße Klingen von Haut, Kleidung und anderen brennbaren Materialien fern.

WARTUNG

Der ständige Gebrauch des GONYTIA Heißmesser kann zu Styroporablagerungen auf den Klingen und den Messinghaltern führen. Dieses überschüssige Polystyrol stört die ordnungsgemäße elektrische Funktion und beeinträchtigt die Leistung der Klingen. Die Messingklingenhalter und Klingen können mit einer Drahtbürste gründlich gereinigt werden.

Überprüfen Sie das Gerät vor jedem Gebrauch. Verwenden Sie das Gerät nicht, wenn das Netzkabel beschädigt ist.

Das Gerät sollte von einem zertifizierten Elektriker repariert werden, um Verletzungen zu vermeiden.

TECHNISCHE DATEN

Eingang	110V/60Hz	100V/60Hz	230V/50Hz
Ausgangsleistung	120 Watts		
Intermittierender Betrieb	15s on / 45s off		
Gewicht	950 g		
Kabellänge	3.0 m		

LIEFERUMFANG

- 1 x Heißschneider
- 1 x Bogenklinge
- 1 x 10cm Geradeklinge
- 1 x Kelle
- 1 x L-Schlüssel
- 1 x Handbuch

ENTSORGUNG

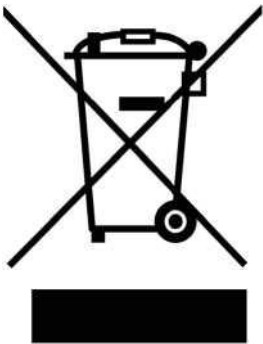
VERPACKUNG ENTSORGEN



Entsorgen Sie die Verpackung sortenrein. Geben Sie Pappe und Karton zum Altpapier, Folien und Schaumstoffe in die Wertstoffsammlung.

GERÄTE ENTSORGEN.

Entsorgen Sie das Gerät entsprechend den in Ihrem Land geltenden Vorschriften.



Altgeräte dürfen nicht in den Hausmüll!

Gemäß der Richtlinie über Elektro- und Elektronik-Altgeräte (2012/19/EU) darf dieses Gerät nicht über den Hausmüll entsorgt werden, sondern muss bei einer dafür vorgesehenen Sammelstelle abgegeben werden.

Informationen über Sammelstellen finden Sie bei Ihrer Stadtverwaltung, dem öffentlich-rechtlichen Entsorgungsträger oder Ihrer Müllabfuhr. Gerne können Sie Ihr altes Gerät auch bei uns abgeben.

Mit einer sachgemäßen Entsorgung schonen Sie nicht nur die Umwelt, sondern tragen auch zu einer effektiven Nutzung natürlicher Ressourcen bei.







